

Packster 80 BOX MY20 (VBK0284)

Für Transporte aller Art ist die Box aus PP die perfekte Lösung. Die Box passt an alle Packster 80.

Lieferumfang

- 1x Frontplatte ^①
- 1x Bodenplatte ^②
- 1x Heckplatte ^③
- 1x Spanngurt 3m/25mm, rot, inkl. Gummipuffer ^④
- 6x Senkkopfschraube (Torx M5 x 20 DIN 965 A2, brüniert) ^⑤
- 8x Senkkopfschraube (Torx M5 x 25 DIN 965 A2, brüniert) ^⑥
- 2x Senkkopfschraube (Torx M5 x 30 DIN 965 A2, brüniert) ^⑦
- 16x Unterlegscheibe (M8 DIN 988 A2, brüniert) ^⑧
- 2x Kunststoffspacer 6x5x15 ^⑩
- 10x Mutter M5 selbstsichernd mit Bund ^⑪
- 2x Zapfen ^⑫

Box montieren

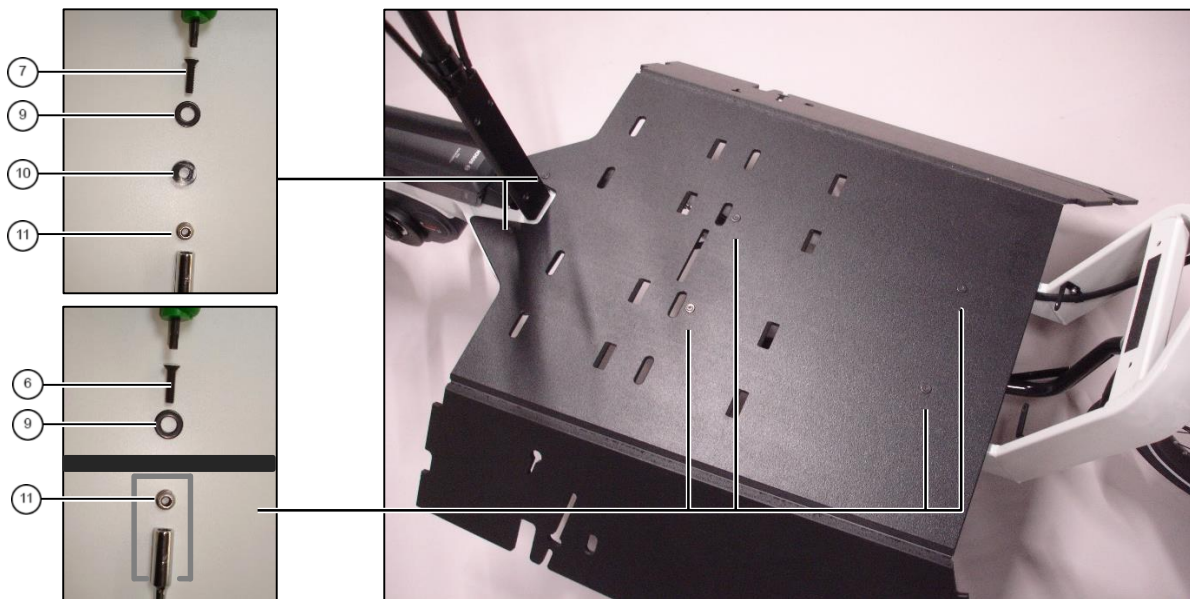


Abb. 1: Bodenplatte montieren

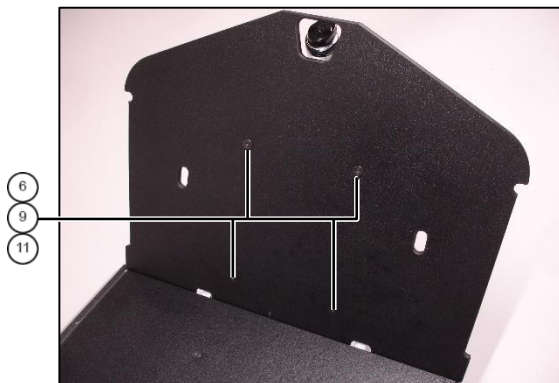


Abb. 2: Frontplatte montieren

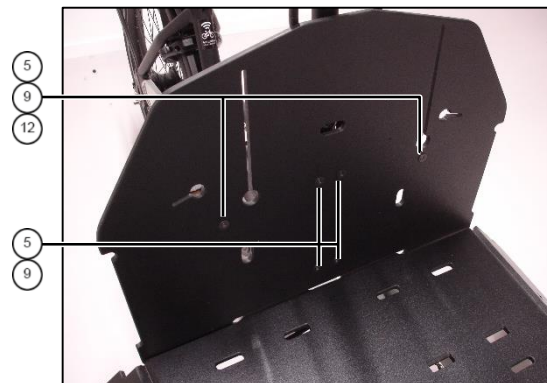


Abb. 3: Heckplatte und Zapfen montieren

Stand: 02.12.2019 08:51:00

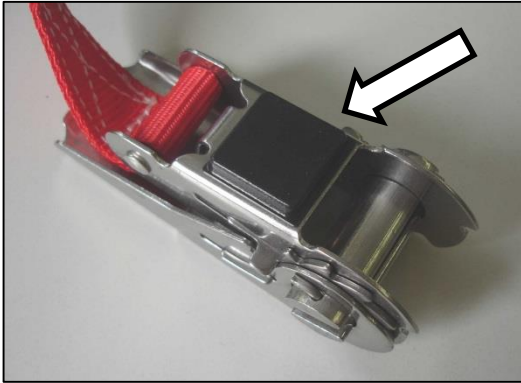


Abb. 4: Gummipuffer aufkleben



Abb. 5: Spanngurt verlegen 1



Abb. 6: Spanngurt verlegen 2

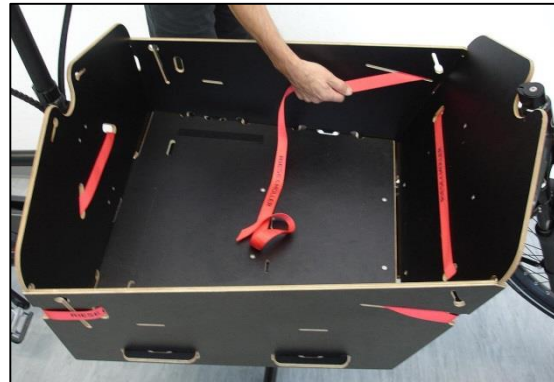


Abb. 7: Spanngurt verlegen 3



Abb. 8: Spanngurt festziehen

Datei: VBK0284-P-80-Box-MY20-191016.docx

Packster 80 BOX MY20 (VBK0284)

The Box made of PP is the perfect solution for many transport purposes and fits to all model years.

Scope of delivery

- 1x front plate ^①
- 1x bottom plate ^②
- 1x back plate ^③
- 1x tensioning belt 3m/25mm, red incl. rubber pad ^④
- 6x countersunk screw (Torx M5 x 20 DIN 965 A2, gun metal finish) ^⑤
- 8x countersunk screw (Torx M5 x 25 DIN 965 A2, gun metal finish) ^⑥
- 2x countersunk screw (Torx M5 x 30 DIN 965 A2, gun metal finish) ^⑦
- 16x washer (M8 DIN 988 A2, gun metal finish) ^⑧
- 2x plastic spacer 6x5x15 ^⑩
- 10x self lock nut M5 with flange ^⑪
- 2x stud ^⑫

Mounting the Box

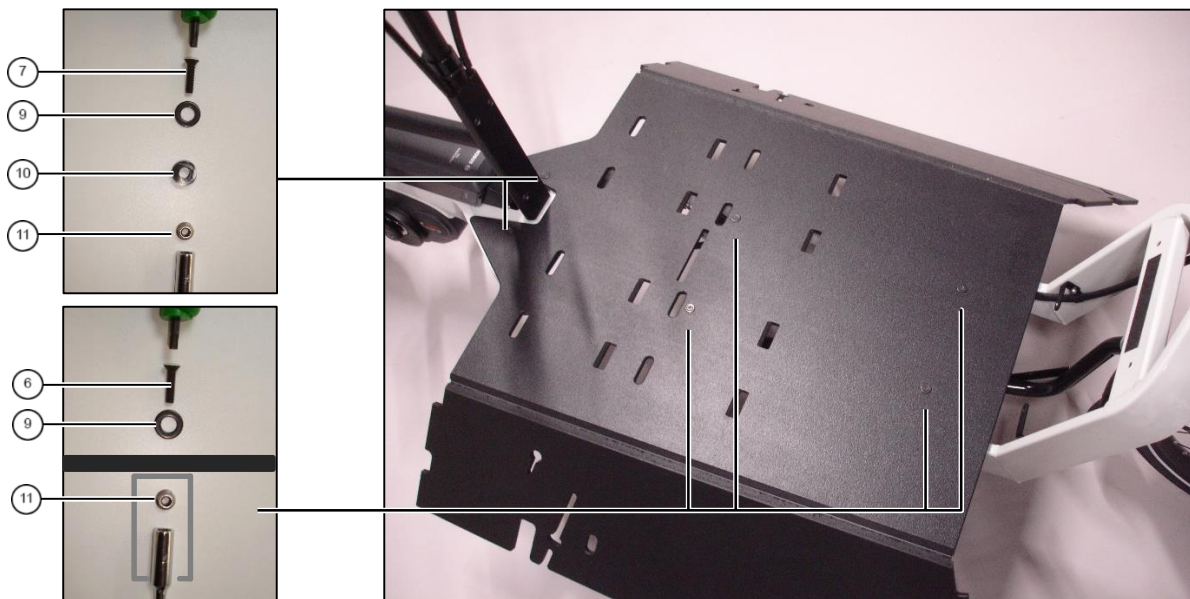


fig. 1: mounting the bottom plate

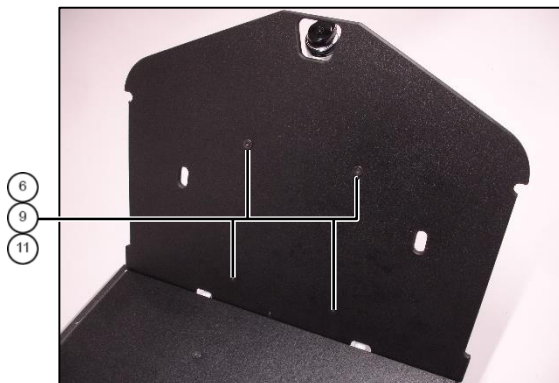


fig. 2: mounting the front plate

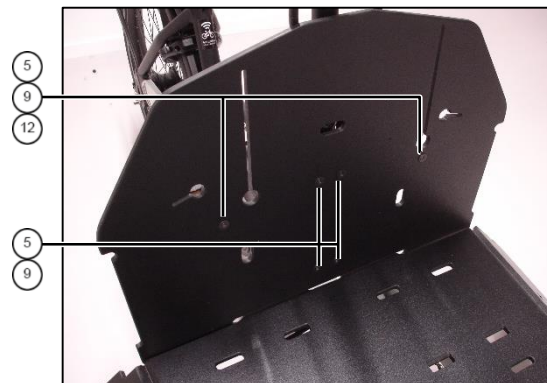


fig. 3: mounting the back plate and studs

Stand: 02.12.2019 08:51:00

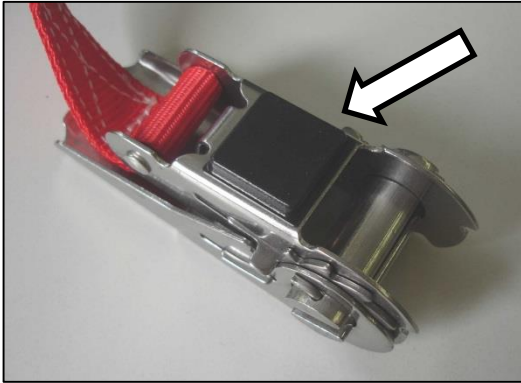


fig. 4: applying the rubber pad



fig. 5: routing the tensioning belt



fig. 6: routing the tensioning belt



fig. 7: routing the tensioning belt



fig. 8: tightening the tensioning belt

Datei: VBK0284-P-80-Box-MY20-191016.docx