

Load SEITENWÄNDE HOCH(VBK0022)

Die am Load nachrüstbaren Seitenwände sind notwendig, wenn die Persenning verwendet wird oder wenn man kleinere Gegenstände unverlierbar transportieren möchte. Die Seitenwände können auch mit dem Kindersitz kombiniert werden.

- ❗ Die Anleitung besteht aus zwei Teilen (Montageanleitung und Bedienungsanleitung). Bedienungsanleitung dem Kunden aushändigen.

Lieferumfang

- 2x Seitenwand
- 6x Rundknopf
- 8x Linsenkopfschraube (Torx M 5 x 20 mm ISO 14583 A2)
- 8x Senkkopfschraube (Torx M5 x 25 DIN 965 A2)
- 8x Unterlegscheibe (d = 8,4mm DIN 125 A2)
- 1x Querstange Ø10 x 468 mm

Seitenwände montieren

1. Rundknöpfe ④ auf Linsenkopfschrauben ⑤ stecken und Linsenkopfschrauben ⑤ gemäß Abb. 1 in Seitenwände schrauben.
- ❗ Achtung: Schrauben nicht schief eindrehen und nicht zu stark anziehen.
2. Seitenwände mit nach außen zeigenden Rundknöpfen an Innenseiten der Reling platzieren.
3. Unterlegscheiben ② auf Senkkopfschrauben ① schieben. Senkkopfschrauben durch Bohrungen ③ der Seitenwände stecken und locker in die Gewinde in der Reling drehen.
4. Seitenwände ausrichten und alle acht Senkkopfschrauben ① festziehen. **Anzugsmoment 3 bis 5 Nm.**
5. Querstange ⑥ mit zwei Linsenkopfschrauben montieren. **Anzugsmoment 5 bis 7 Nm.**
- ❗ In Verbindung mit Kindersitz wird Querstange nicht benötigt.



Abb. 1: Seitenwände montieren

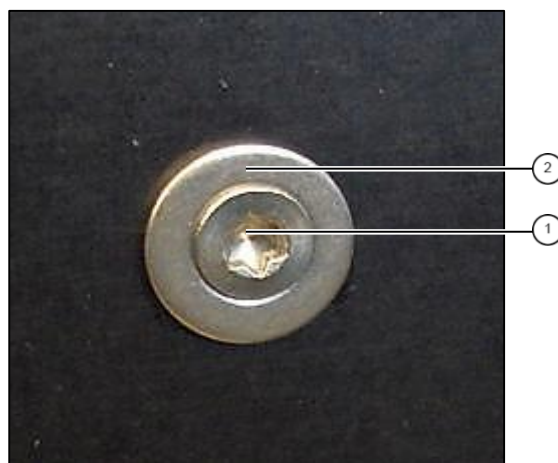


Abb. 2: Verschraubung

Load SEITENWÄNDE HOCH (VBK0022)

- i** Holz ist ein arbeitender Werkstoff. Kontrollieren Sie deshalb regelmäßig die Verschraubungen der Seitenwände auf festen Sitz.
- i** Wenn das Load oft im Freien Feuchtigkeit und Regen ausgesetzt ist, empfehlen wir die Kanten regelmäßig nachzuölen.

Stand: 24.09.2019 12:40:00

Datei: VBK0022-L-Seitenwände-hoch-160603.docx

Load HIGH SIDE WALLS (VBK0022)

The optional side walls are necessary for use of the tarpaulin. The side walls can also be combined with the child seat.

- ❗ This manual consists of two parts (assembly instruction and manual).
Hand the manual over to the customer.

Scope of delivery

- 2x side wall
- 6x knob
- 8x rounded head bolt (Torx M 5 x 20 mm ISO 14583 A2)
- 8x countersunk screw (Torx M5 x 25 DIN 965 A2)
- 8x washer (d = 8,4mm DIN 125 A2)
- 1x bar Ø10 x 468 mm

Mounting the side walls

1. Stick countersunk screws ⑤ into knobs ④ and turn screws into the side walls as shown in fig. 1.
 - ❗ Attention: turn in the screws orthogonal and do not tighten them too strong.
 2. Place side walls at the front frame with knobs facing outside.
 3. Stick countersunk screws ① into washers ②. Stick countersunk screws through the side wall holes ③ and turn them loose into the front frame.
 4. Adjust side walls and tighten all eight countersunk screws ①. **Tightening torque 3 up to 5 Nm.**
 5. Mount bar ⑥ with two rounded head bolts. **Tightening torque 5 up to 7 Nm.**
- ❗ The bar is not needed in combination with a child seat.

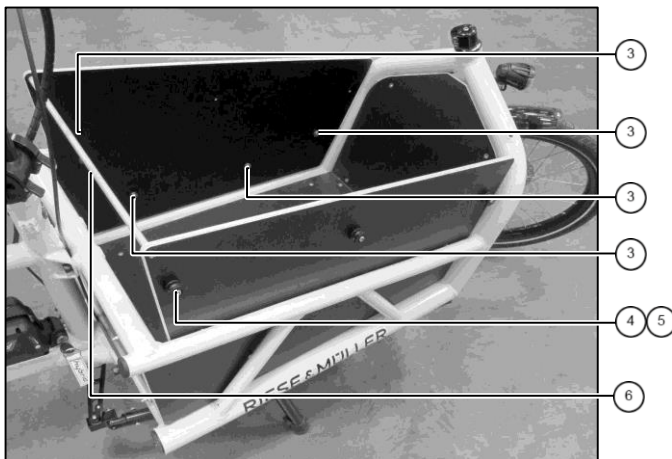


Fig. 1: mounted side walls

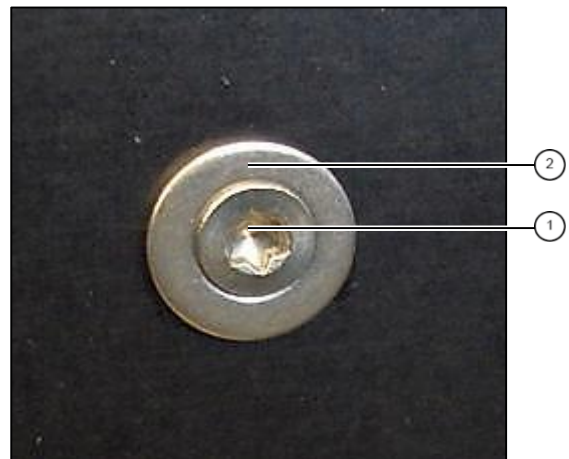


Fig. 2: countersunk screw with washer

Load HIGH SIDE WALLS (207071)

- i** Wood is a natural material. So please check the tight attachment at a regular base.
- i** We recommend to renew the wood oil at all edges if the Load is often used at rain or humid conditions.

Stand: 24.09.2019 12:40:00

Datei: VBK0022-L-Seitenwände-hoch-160603.docx